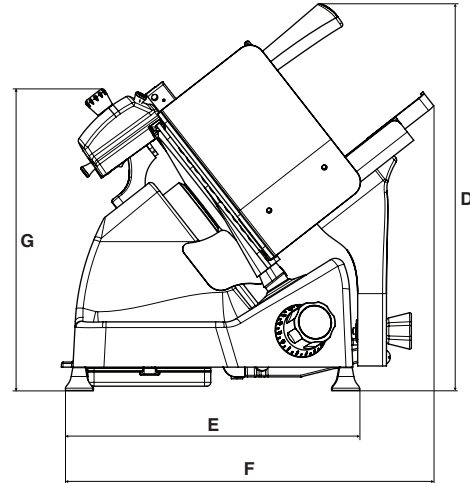
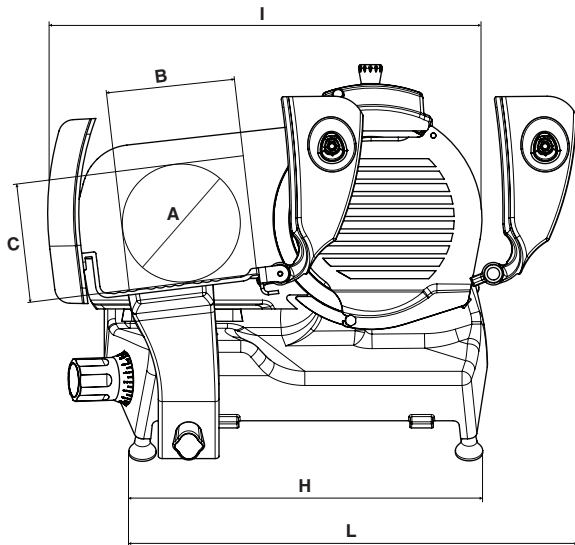


**CARATTERISTICHE TECNICHE | DATA SHEET  
DONNÉES TECHNIQUES | TECHNISCHE DATEN**

**PRO LINE XS 25-30**



	<b>SPECIFICHE   SPECIFICATIONS SPÉCIFICATIONS   TECHNISCHE MERKMALE</b>	
	<b>XS 25</b>	<b>XS 30</b>
<b>Ø Lama   Ø Blade   Ø Lame   Ø Messer</b>	250 mm	300 mm
<b>Spessore taglio   Cut thickness Épaisseur de coupe   Schnittbreite</b>	0 - 14 mm	0 - 14 mm
<b>Capacità di taglio circolare   Capacity (circle) Capacité (cercle)   Leistung (Kreis)</b>	188 mm	230 mm
<b>Capacità di taglio rettangolare Capacity (rectangle) Capacité (rectangle) Leistung (Rechteck)</b>	225X178 mm	245X195 mm
<b>Peso netto   Net weight Poids net   Nettogewicht</b>	19 kg	29 kg
<b>Potenza motore   Motor rating Puissance moteur   Motorleistung</b>	0,33 kW	0,35 kW
<b>Specifiche elettriche Electrical specifications Caractéristiques électriques Elektrische Eigenschaften</b>	230 V 50 Hz 1 PH 230 V 50 Hz 1 PH	

	<b>DIMENSIONI DIMENSIONS   MASSE</b>	
	<b>XS 25</b>	<b>XS 30</b>
<b>A</b>	188 mm	230 mm
<b>B</b>	225 mm	245 mm
<b>C</b>	178 mm	195 mm
<b>D</b>	505 mm	545 mm
<b>E</b>	378 mm	415 mm
<b>F</b>	480 mm	595 mm
<b>G</b>	445 mm	435 mm
<b>H</b>	450 mm	506 mm
<b>I</b>	565 mm	640 mm
<b>L</b>	575 mm	645 mm

*Nota: A seguito della continua ricerca per migliorare sempre i nostri prodotti, le specifiche tecniche sono soggette a possibili variazioni  
Note: As we actually strive to improve our products, specifications are necessarily subject to change without notice  
Remarque: En raison de la recherche continue pour améliorer nos produits, les spécifications techniques sont sujettes à des possible variations  
Anmerkung: Aufgrund der ständigen Forschung für die Verbesserung unserer Produkte, die Produktionsvorgabe können Änderungen zeigen*