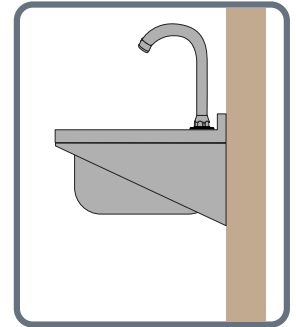


LAVATORIO INDUSTRIAL DE PARED

Ref.: 95000/005



ACERO INOXIDABLE AISI 340

ACABADO

— Acetinado

ESPESOR

— 0,6 mm - Cubeta / Soporte
— 1,0 mm - Soporte

PROFUNDIDAD DE LA CUBETA

— 130 mm

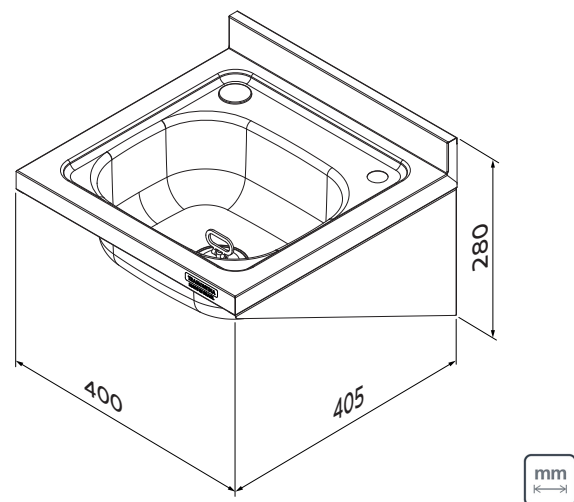
CAPACIDAD

— 7,5 L

ACCESORIOS INCLUIDOS

— Ø 3"
— Tacos plásticos
— Tornillos
— Tapa para agujero del grifo
— Plantilla para instalación

Dimensiones



*Solo comparta este material con personas físicas si tiene evidencia del consentimiento.

Archivos BIM disponibles en: tramontina.com.br/es/biblioteca

Tramontina se reserva el derecho de modificar estas especificaciones técnicas y características del producto sin previo aviso. Todas las imágenes son sólo para fines ilustrativos.

Para más informaciones: tramontina.com.br/es