

Especificaciones/Fichas técnicas

Mesa UG II Combi-Duo modelo XS 6-2/3



Número de artículo: 60.31.046

Descripción

La mesa II garantiza una instalación elevada segura del Combi-Duo, compuesta por iCombi Pro XS, CombiMaster Plus XS 6-2/3 y SelfCookingCenter XS. El sistema de cocción puede fijarse a la mesa con ayuda del kit de fijación.

Características

- 4 pares de raíles de soporte con un compartimento
- Abierto por los dos lados con paneles laterales y tapa
- Patas de altura regulable
- Kit de fijación para sujetar el sistema de cocción a la mesa

Especificación técnica

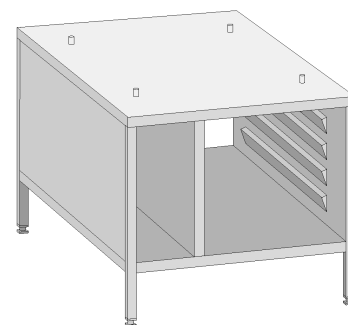
- Longitud x ancho x altura: 639 x 563 x 556 mm
- Ancho de las bandejas: 329 mm
- Espacio libre en la bandeja inferior hasta el suelo: 150 mm
- Carga fija máx.: 600 kg
- Peso: 23 kg

Capacidad

- 1/1 GN parrilla x 4
- 1/1 GN 20 mm de profundidad x 4
- 1/1 GN 40 mm de profundidad x 4
- 1/1 GN 65 mm de profundidad x 4
- 1/1 GN 100 mm de profundidad x 2
- Uso de otros contenedores: 1/4 GN, 1/3 GN, 1/2 GN, 2/3 GN

Material

- Acero inoxidable (acero al cromo-níquel 1.4301)



Especificaciones/Fichas técnicas

Mesa UG II Combi-Duo modelo XS 6-2/3



Vorderansicht
front view

Seitenansicht
side view

Draufsicht
top view

Zeichnungsausdruck unterliegt nicht dem Änderungsdienst!
Printed drawing is not automatically updated! La mise à jour n'est pas assurée sur les plans papier!

Für diese Zeichnung behalten wir uns alle Rechte vor. Urheberrechtsgesetz § 14 I Copyright by RATIONAL AG. Nachdruck, Vervielfältigung und Verbreitung, auch auszugsweise, ist ohne schriftliche Genehmigung RATIONAL AG. REPRODUCTION, INTERDITE.

no	revision/modification	date	description	drawn	checked	approved	dimension	unit

Maßstab échelle		Teilbezeichnung / part name / Désignation Pcs	
1:10		UG2 Standard CombiDuo	
		UG2 Standard CombiDuo	
		UG2 Standard CombiDuo	
Entwurfswandung document number		Projekt / project / Project	
623		WALL	
Dokumentnummer document number		Gewicht weight	
84.01.025		84.01.025	
Volumen volume		Blattzahl sheet number	
		22.272	
Spezifikation/Spec. Sheet/Specifications		DIN A3	
Artikelnr. article number		Blattanzahl sheet number	
60.31.046		1	
Abmessung dimensions		Abmessung dimensions	
639x563x570		639x563x570	
		DIN ISO 8015	

Technische Änderungen vorbehalten
 technical variation reserved