

Hoja de datos

iVario® 2-XS



Capacidad

- > Dos cubas independientes
- > 2 x 17 litros de volumen útil
- > 2 x 13 dm² de superficie de fritura

Modo manual

- > Cocer: 30 °C – Temperatura de ebullición
- > Asar: 30 °C - 250 °C
- > Freír: 30 °C - 180 °C

Paquete de accesorios (incluido)

- > 2 Brazo para elevación y descenso automáticos, modelo 2-XS
- > 1 Cesta de cocción, modelo 2-XS
- > 1 Cesta para freír, modelo 2-XS
- > 1 Colador, modelos 2-XS, 2-S
- > 1 Brazo de limpieza

iVario

El iVario es uno de los sistemas de cocina más modernos, que ofrece una productividad, flexibilidad y sencillez óptimas al cocinar, asar y freír, sustituyendo así prácticamente todos los equipos de cocina convencionales. Su excepcional tecnología de calentamiento ofrece una potencia y precisión óptimas y, gracias a sus asistentes de cocina inteligentes, que piensan con el cocinero y lo apoyan, podrá obtener comidas de excelente calidad en todo momento sin necesidad de control ni supervisión. Hasta 4 veces más rápido con hasta un 40 % menos de consumo de energía y un gran ahorro de espacio en comparación con equipos de cocina convencionales. Así, el coste del iVario se amortiza en apenas unos pocos meses.

Asistentes inteligentes

iVarioBoost 

iCookingSuite 

iZoneControl 

iVarioBoost

iVarioBoost es la tecnología de calentamiento patentada, compuesta por resistencias térmicas de cerámica conectadas a la base de la cuba, que se caracteriza por su gran rendimiento, su reacción rápida y su resistencia a los arañazos.

De esa forma, el iVario calienta de manera uniforme a 200 °C en menos de 90 segundos la base de la cuba y, si es necesario, reduce su temperatura con rapidez.

Al mismo tiempo, se dispone de suficientes reservas de potencia como para poder afrontar cada situación rápidamente, incluso cuando haya que sellar grandes cantidades de alimentos o se produzcan fluctuaciones de temperatura al verter líquidos. Para ustedes, eso significa poder trabajar con la máxima potencia sin que nada se queme ni se rebose. Por otro lado, la mejor calidad de las comidas, hasta 4 veces más productividad, un 17% menos de pérdidas al asar y un 40% menos de consumo de energía.

iCookingSuite

iCookingSuite es su asistente de cocina inteligente en la iVario para un manejo sencillo y el máximo apoyo posible durante la cocción. Los sensores inteligentes en la base de la cuba detectan la cantidad de carga, el estado y el tamaño de las comidas y adaptan constantemente el proceso de cocción una y otra vez. El asistente iCookingSuite le avisará en cuanto se requiera su intervención. Para usted, esto significa un alto grado de seguridad y también un alto nivel de calidad. Al mismo tiempo, se evita complejos esfuerzos de supervisión y ahorra tiempo, materia prima y energía.

iZoneControl (opcional)

Con el iZoneControl, usted puede dividir según sus preferencias personales la base de la cuba en zonas de calentamiento independientes y utilizar esas zonas con diferentes temperaturas o procesos de cocción. Así se evita calentar las superficies de las zonas que no van a utilizarse. De este modo, puede hacer que un equipo iVario de gran tamaño funcione en la práctica como si fuese cuatro equipos iVario pequeños. Indique el resultado deseado e inicie el proceso de cocción para las zonas según más le convenga. Para usted, esto significa un alto grado de flexibilidad, un ahorro de tiempo y la ventaja de tenerlo todo siempre a la vista.

Modo de programación

Con la gestión de programas pueden crearse programas manualmente de forma intuitiva, también es posible guardar procesos de cocción inteligentes con sus propios ajustes y gestionarlos fácilmente.

Descripción del equipo y funciones

Funciones inteligentes

- > Gestión inteligente de la temperatura y la energía con grandes reservas de potencia y una distribución precisa del calor por toda la superficie de la cuba
- > Regulación inteligente de las secuencias de cocción con ajuste automático de los pasos de cocción para obtener de forma segura y eficiente el resultado deseado, p. ej., el dorado y el grado de cocción, independientemente del usuario, el tamaño del alimento y la cantidad de carga
- > Elevación inteligente y automática de las cestas para freír para un resultado de cocción perfecto, ergonomía óptima y empleo eficiente de los recursos
- > Control y cálculo al segundo para reproducir unos resultados de cocción óptimos
- > Intervención en las secuencias de cocción inteligentes o cambio de la cocción inteligente al modo a la carta para la máxima flexibilidad
- > Programación individual e intuitiva arrastrando y soltando de hasta 1.200 programas de hasta 12 pasos cada uno
- > Transferencia sencilla de los programas a otros sistemas de cocina a través de una conexión segura a la nube con ConnectedCooking o una memoria USB.
- > Sistema de auto-aprendizaje que se adapta a la rutina de utilización, como la clasificación inteligente de las recetas más utilizadas
- > Reanudación automática y finalización óptima del proceso de cocción a pesar de los fallos eléctricos

Funciones de cocina

- > Sonda térmica del núcleo con 6 puntos de medición, soporte magnético para la sonda térmica y asa ergonómica, así como corrección de errores automática de inserciones erróneas
- > Llenado de agua automático exacto por litros (unidad ajustable a litros o galones)
- > Vaciado del agua de cocción o de lavado directamente del desagüe de la cuba integrada (sin volcar, sin desagüe en el suelo)
- > Cuba móvil mediante el cilindro electrónico, control a través de la pantalla
- > Fondo de la cuba de rápida reacción, alto rendimiento y resistente a los arañazos
- > Ducha de mano integrada con dispositivo recogedor automático y función de pulverización y chorro único
- > Enchufe integrado específico para cada país (para voltajes con conductor neutro)
- > Cocción Delta-T para una preparación delicada con mermas por cocción mínimas
- > Indicación digital de la temperatura ajustable en °C o °F, indicación de valores nominales y reales
- > Reloj en tiempo real de 24 horas con ajuste de invierno/verano al conectarlo con ConnectedCooking
- > Visualización de idioma ajustable
- > Reloj programador digital de 0-24 horas con posición permanente y posibilidad de configurar el formato hora/minutos o minutos/segundos.
- > 24 horas de tiempo real
- > Línea directa de atención gratuita para las preguntas de los clientes relacionadas con el uso del equipo (ChefLine)

Conectividad

- > Puerto Ethernet integrado para la conexión por cable a la solución de conectividad basada en la nube ConnectedCooking
- > Puerto USB integrado para el intercambio de datos local
- > Administración de equipos central, gestión de recetas, cesta y programas, administración de datos HACCP, gestión de mantenimiento a través de ConnectedCooking

Seguridad laboral y seguridad operativa

- > Vaciado del agua de cocción o de lavado directamente del desagüe de la cuba integrada (sin volcar, sin desagüe en el suelo)
- > Visualización de mensajes de servicio y advertencias, p. ej. aceite caliente al freír
- > Limitador electrónico de seguridad para la temperatura
- > Temperatura de contacto del revestimiento de la cuba de 73 °C (163 °F) como máximo
- > Memorización y traspaso de datos APPCC a través del puerto USB o memorización opcional y gestión en la solución de conectividad basada en la nube ConnectedCooking
- > Sistema de cocina para un funcionamiento sin supervisión (p. ej., asado nocturno)
- > Bloqueo de la pantalla integrado para evitar un funcionamiento accidental
- > Seguridad adicional con la elevación por motor de la cuba

Inspección, mantenimiento y medio ambiente

- > Patas de plástico de 90 mm (3 ½ in) de altura
- > Patas de plástico de 45 mm (1 ¾ in) de altura con base aislante (opcional)
- > Mesa con patas, patas de acero inoxidable, ruedas móviles o de altura regulable eléctricamente (hasta 200 mm (8 in)) para disfrutar de unas condiciones de trabajo óptimas en todo momento (accesorios).
- > Toma de agua fría, incl. manguera de alimentación de agua de 1,5 m (59 in)
- > Admite conexión fija a la tubería de desagüe conforme a las normas de la Asociación Suiza para Gas y Agua (SVGW)
- > Opción de funcionamiento sin descalcificador
- > Montaje del equipo posible sin necesidad de rejilla de desagüe
- > Protección IPX 5 contra salpicaduras y chorros de agua
- > Adaptación al lugar de instalación (altitud)
- > Montaje a ras del suelo y en pared
- > Asegúrese de que el equipo no esté conectado por separado en el lugar de la instalación a un fusible 30mA RCD.
- > Programa de diagnóstico con visualización automática de los mensajes de servicio, función de autocomprobación para una comprobación activa de las funciones del equipo
- > Diagnóstico remoto con ConnectedCooking a cargo de los RATIONAL Servicepartner
- > Se recomienda la instalación profesional por parte de un técnico certificado de RATIONAL
- > Se recomienda realizar un mantenimiento periódico. Mantenimiento conforme a las recomendaciones del fabricante disponible con los RATIONAL Servicepartner
- > Garantía de 2 años RATIONAL* (incluye las piezas, la mano de obra y el desplazamiento)

- > La eficiencia energética conforme a la norma DIN 18873 y los valores de consumo se encuentran publicados en la base de datos HKICert (<http://grosskuechen.cert.hki-online.de>)
- > * Son de aplicación las condiciones establecidas en la declaración de garantía del fabricante en (https://www.rational-online.com/de_de/customerservice/rational_hersteller_garantieerklaerung.php)

Manejo

- > Monitor a color TFT de 10,1 pulgadas y alta resolución, pantalla táctil capacitiva con símbolos de fácil comprensión para un manejo sencillo e intuitivo con control táctil
- > Rueda de ajuste central con función "Push" para seleccionar y confirmar las entradas de forma intuitiva
- > Señal acústica y visual en el caso de que se requiera intervención por parte del usuario
- > Manual de uso y manual de instrucciones en la pantalla del equipo accesible en función de la acción realizada
- > El manejo del armazón inferior con altura regulable (accesorio) se realiza con la pantalla del equipo
- > Más de 44 idiomas para la interfaz de usuario y las funciones de ayuda
- > Los parámetros de cocción adaptados especialmente a los platos nacionales e internacionales pueden seleccionarse e iniciarse independientemente del idioma configurado en el equipo
- > Extensa función de búsqueda con el asistente de búsqueda en todos los contenidos de la ayuda
- > Visualización de los contenidos de la ayuda con la referencia del índice y presentación directa de ejemplos de aplicación extraídos de la práctica
- > Selección sencilla de los procesos de cocción con los métodos de cocción
- > Programación sencilla con varios niveles, parámetros de cocción manual con principio modular y función de arrastrar y soltar
- > Función Cockpit para visualizar información sobre el proceso de cocción
- > Función para la personalización y el control de los perfiles de usuario y los derechos de acceso para evitar errores de uso

Limpieza y cuidado

- > Material interior y exterior de acero inoxidable
- > Montaje higiénico al ras del suelo para una limpieza segura y sencilla con la opción de las patas de 45 mm (1 ¾ in) con base aislante
- > Cuba de cocción higiénica, sin juntas y con esquinas redondeadas (homologada por la NSF)
- > Limpieza sencilla y segura de las superficies de vidrio y acero inoxidable, además de protección IPX 5 contra salpicaduras y chorros de agua

Especificaciones técnicas

Indicaciones

Se deben cumplir las normas y reglamentos locales y específicos del país relativos a la instalación y el funcionamiento de equipos de cocción industriales. (IEC364 o versión específica del país de IEC364)

Dimensiones sin mesa

Volumen útil de la cuba	2 x 17 l
Volumen de la cuba [An x Pr x Al]	341 x 370 x 155 mm
Superficie de la cuba	13 dm ²
Nivel máximo de aceite en frío	10 l
Ancho	1.100 mm
Profundidad	756 mm
Altura (equipo básico, patas de 90 mm, tapa cerrada)	485 mm
Altura mínima (tapa cerrada) (con mesa)	1.080 mm
Altura máxima (tapa cerrada) (con ajuste de altura eléctrico +175 / -25 mm)	1.255 mm
Altura mínima (tapa abierta) (con mesa)	1.665 mm
Altura máxima (tapa abierta) (con ajuste de altura eléctrico +175 / -25 mm)	1.840 mm
Peso neto	117 kg
Peso bruto	144 kg
Volumen con funcionamiento normal	≤70 dBA

Condiciones de conexión de la versión eléctrica

Tensiones (50/60 Hz)	Potencia	Fusible**	Calibre del cable**
3 NCA 415 V	15 kW	25 A	2,5 mm ²
Potencia máxima del enchufe***	2,4 kW (10 A)		

** Los valores indicados son válidos para una longitud de cable máxima de 2 m. Adapte los valores a la longitud del cable utilizado según corresponda.

*** Para tensiones con conductor neutro.

Condiciones de conexión de extracción

	Capacidad de evacuación de aire recomendada* (volumen de aire necesario con el equipo libre en la sala)	Carga técnica latente	Emisión de calor sensible
3 NCA 415 V	946 m ³ /h	4.275 W	704 W

* En caso de funcionamiento normal conforme a VDI 2052. Combinación de aplicaciones: 60% cocer, 38% asar, 2% freír. En caso de aplicaciones diferentes, se deberá consultar con RATIONAL antes de diseñar la instalación de climatización

Condiciones de conexión del agua

Toma de agua (manguera de presión)	¾"
Presión del agua (presión de flujo)	150 kPa (1,5 bar) – 600 kPa (6 bar)
Desagüe	DN 40

Distancias mínimas para la instalación

	Izquierda	Atrás	Derecha
Estándar	50 mm	0	50 mm
Hasta una fuente de calor	500 mm	500 mm	500 mm
Hasta un fogón o fuente de calor abierto	500 mm	500 mm	500 mm
Hasta una fuente de agua abierta si se usa como freidora	900 mm	900 mm	900 mm

Opciones

- > Posible conexión a un equipo para la optimización de ahorro de energía
- > Modo de fritura bloqueado
- > Tensiones especiales
- > Wifi (en función de la normativa específica de cada país)
- > Panel de control cerrable
- > Cocción a baja temperatura (al vacío, confitado, asado nocturno)
- > iZoneControl - 4 zonas de cocción independientes y configurables
- > Enchufe protegido con dispositivo de corriente residual (para voltajes con conductor neutro)
- > Sin enchufe
- > Patas de plástico de 45 mm de altura con base aislante
- > Conexión al indicador de estado de funcionamiento y emisión de señal externa
- > Preparación de la conexión SOLAS (Safety of Live on Sea)

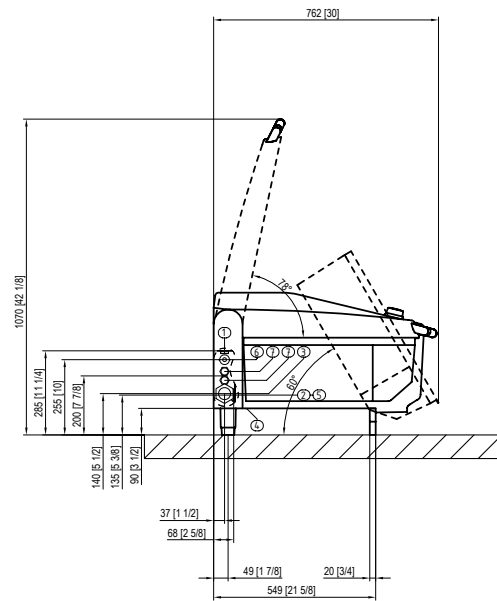
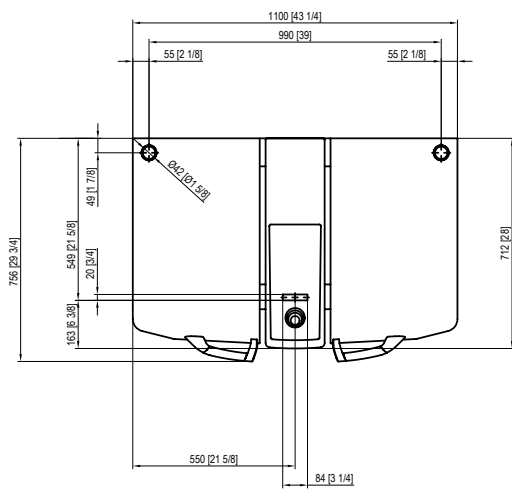
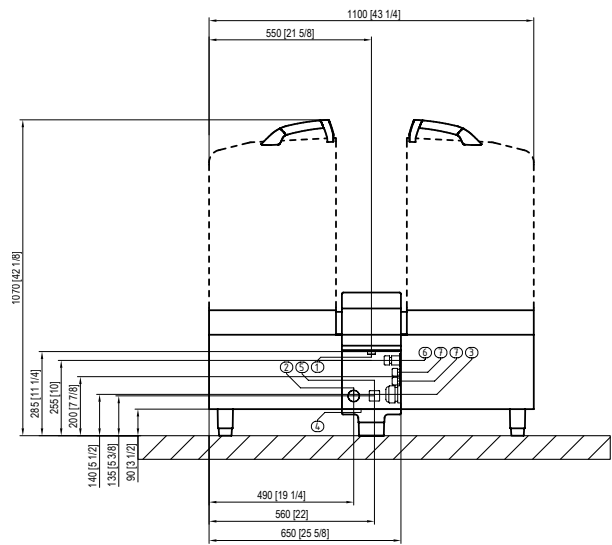
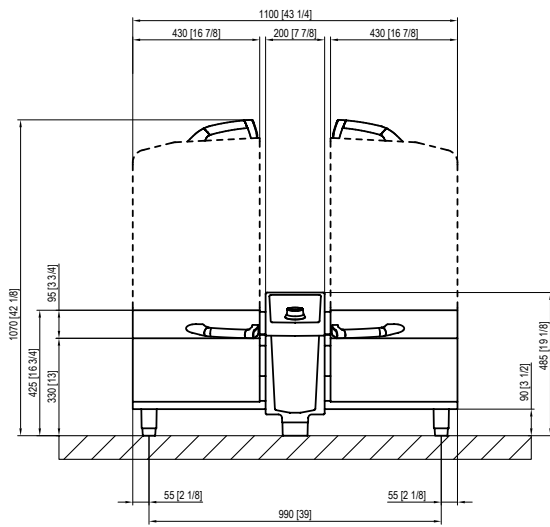
Certificaciones



Accesorios

- > 60.74.791 - Brazo para elevación y descenso automáticos, modelo 2-XS
- > 60.74.970 - Cesta de cocción, modelo 2-XS (se recomiendan 2 unidades)
- > 60.75.019 - Cesta para freír, modelo 2-XS (se recomiendan 2 unidades)
- > 60.75.300 - Kit de 4 cestas individuales 1/6 GN perforadas + bastidor de cesta individual, modelo 2-XS
- > 60.75.978 - Kit de 4 cestas individuales 1/6 GN no perforadas con tapa + bastidor de cesta individual, modelo 2-XS
- > 60.75.979 Kit de 4 cestas individuales 1/6 GN para freír + bastidor de cesta individual, modelo 2-XS
- > 60.74.666 - Colador, modelo 2-XS, 2-S
- > 60.74.832 - Parrilla de fondo de cuba, modelo 2-XS (se recomienda 1 unidad por cuba para el modelo 2-XS)
- > 60.74.958 Escurridor para spätzle (pasta), modelo 2-XS, 2-S
- > 60.31.221 Mesa con patas, modelo 2-XS
- > 60.31.317 Mesa con ruedas móviles, modelo 2-XS
- > 60.31.538 Mesa con patas de acero inoxidable, modelo 2-XS
- > 60.31.540 Mesa para el montaje en base con bastidor de montaje, modelo 2-XS
- > 60.31.326 Mesa con sistema eléctrico de regulación de la altura, modelo 2-XS
- > 60.73.349 - VarioMobil® 1/1 GN, modelo 2-XS, 2-S
- > 60.76.118 - Kit de fijación de equipo, modelo 2-XS, 2-S
- > 87.00.745 - Kit de conexión de equipo a aguas residuales, modelo 2-XS, 2-S
- > 60.73.920 - Kit de limpieza
- > 60.71.643 espátula 25, modelo 2-XS, 2-S, L, XL
- > 60.77.042 espátula 33, modelo 2-XS, 2-S, L, XL

Dibujos técnicos



1	Toma de agua fría	5	Aliviadero de emergencia (sin conexión)
2	Desagüe	6	Interfaz Ethernet
3	Conexión eléctrica	7	Conexiones para opciones
4	Conexión equipotencial		

Proyectista	RATIONAL International AG
	Heinrich-Wild-Straße 202, CH-9435 Heerbrugg Tel. +41 71 727 9090 Fax +41 71 727 9080 Email: info@rational-online.com Visit us on the internet: www.rational-online.com